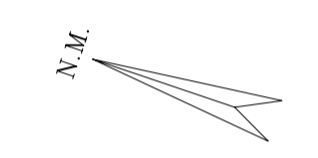
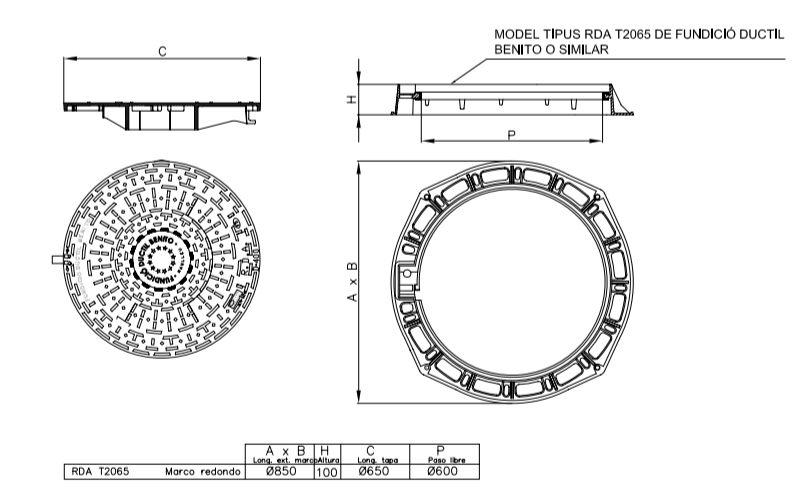


SIMBOLOGIA	
	TRAÇAT ESTIMAT XARXA EXISTENT D'AGUA
	TUB CLAVEGUERAM EXISTENT
	NOVA CANALITZACIÓ AMB TUB PVC Ø800
	POU DE REGISTRE EXISTENT
	NOU POU DE REGISTRE
	EMBORNAL DE 900x490 MM MODEL TANGO REF. R01599N DE FUNEDUCIÓ DUCTIL BENITO

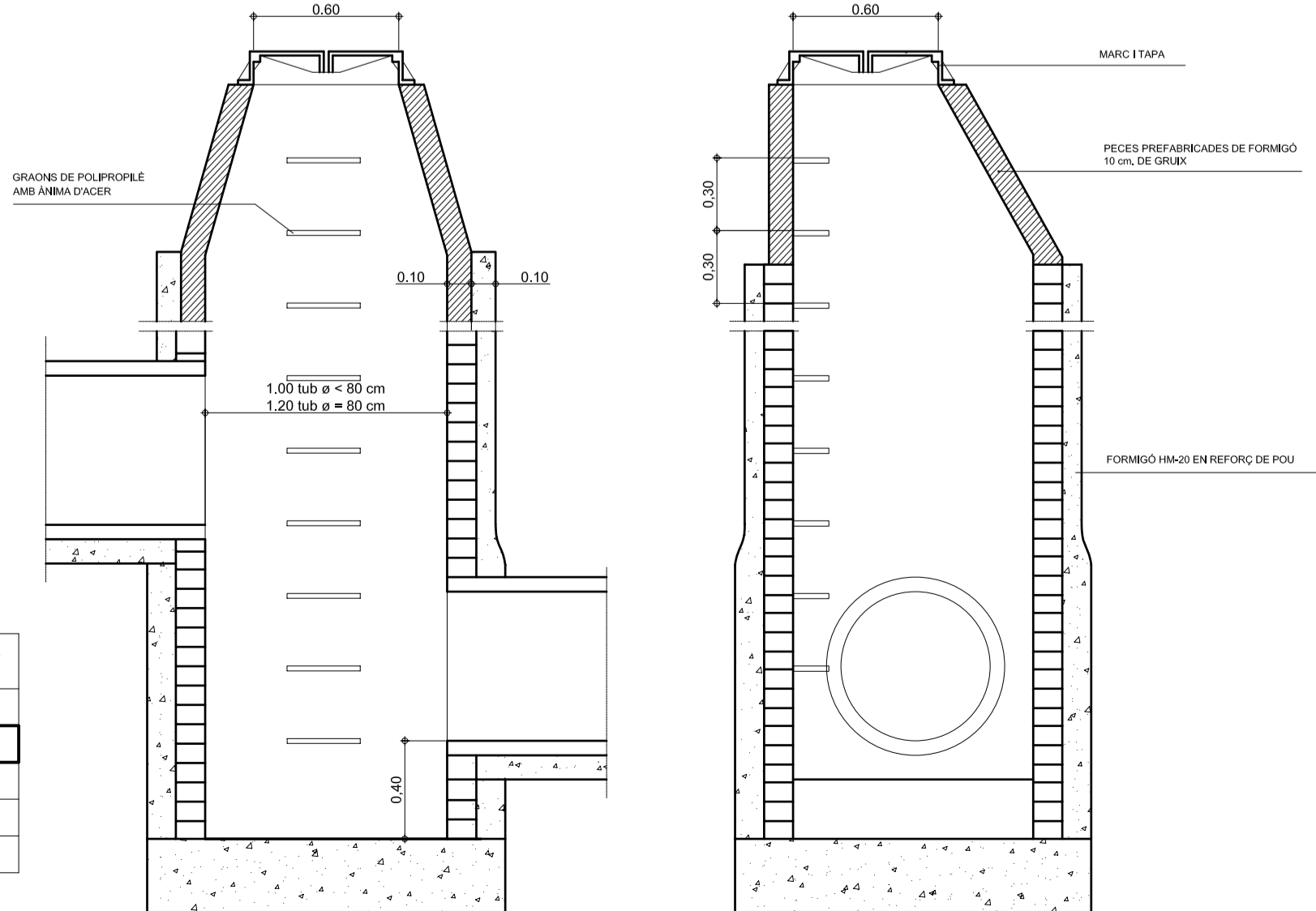
--- LIMIT DEL PROJECTE



DETALL TAPA POU DE REGISTRE  
Escala: 1/25



DETALL TIPUS POU DE SALT  
Escala: 1/25

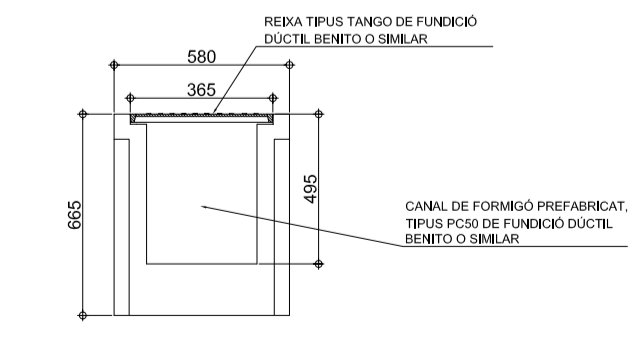


Ø TUB cotes en cm	AMPLE DE RASA cotes en cm
ø20	70
ø30	75
ø40	90
ø50	100
ø60	120

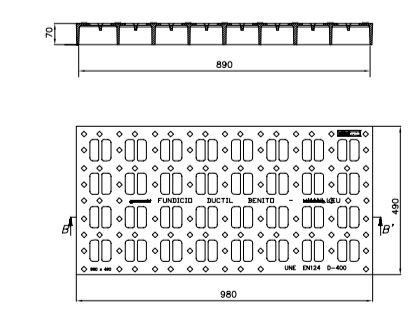
DETALL CANAL DE FORMIGÓ PC 50 I REIXA TIPUS TANGO  
Escala: 1/25



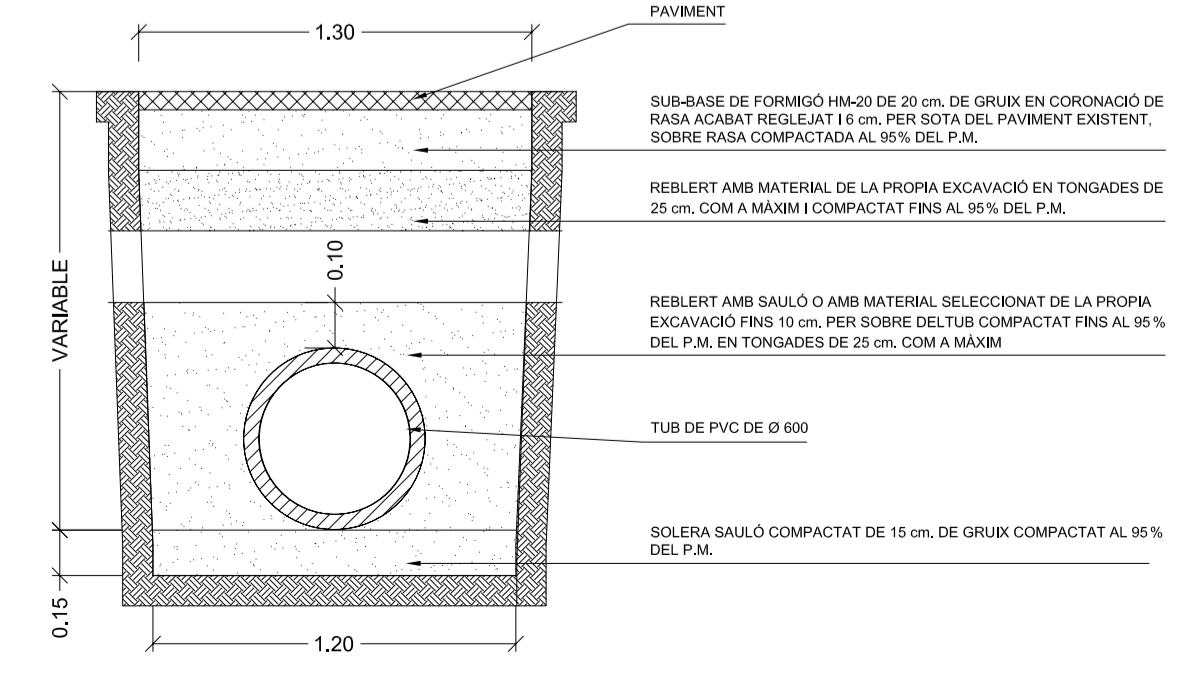
FOTO CANAL+REIXA TANGO



DETALL REIXA TIPUS TANGO  
Escala: 1/25



DETALL RASA CLAVEGUERAM  
Escala: 1/25



**PROJECTE D'OBRES:**

PROJECTE PER A LA REMODELACIÓ DELS ACCESSOS A LA URBANITZACIÓ AÏRESOL D., AL TERME MUNICIPAL DE CASTELLAR DEL VALLÈS, CARRETERA B-124, PK 9.075.

SITUACIÓ: Castellar del Vallès  
Carretera B-124 PK 9.075

CONTINGUT

## PLANTA DRENATGE

ESCALA 1/200	PLANOL <b>05</b>
DATA Gener 2008	REFORMAT
REF. PROJECTE	REF. PLANOL 7935PLAN1.dwg
TÈCNIC MUNICIPAL Esteve Font Renom	L'ENGINYER REDACTOR Josep Vall i Abad Enginyer de camins Col·legiat núm. 8.506
SECRETARI Juli Boadella Vergés	REGIDOR DE L'ÀREA
ALCALDE Ignasi Gimenez Renom	